

## ОБЪЯВЛЕНИЕ

На основании обращения Зайцева В. Н. действующего в интересах собственников помещений здания по адресу: город Кострома, улица Никитская, 47а, по вопросу согласования Схемы ограждения земельного участка с по адресу: город Кострома, улица Никитская, 47а, во исполнение пункта 3 статьи 4 Порядка согласования Схемы ограждения земельного участка на территории города Костромы, утвержденного решением Думы города Костромы от 4 декабря 2014 года № 233, Администрацией города Костромы проводится изучение мнения заинтересованных лиц по вопросу установки ограждения на земельном участке по адресу: город Кострома, улица Никитская, 47а, согласно Схеме ограждения земельного участка.

Предложения и рекомендации по данному вопросу принимаются Управлением архитектуры и градостроительства в письменной форме до 1 февраля 2024 года по адресу: площадь Конституции, 2, кабинет № 406, либо по адресу электронной почты: [SemanovaOA@gradkostroma.ru](mailto:SemanovaOA@gradkostroma.ru). Контактный номер телефона: 8 (4942) 42 70 72.

Начальник Управления,  
Главный архитектор города



А. В. Козырев

Емельянченко Оксана Андреевна  
8(4942)42 70 72



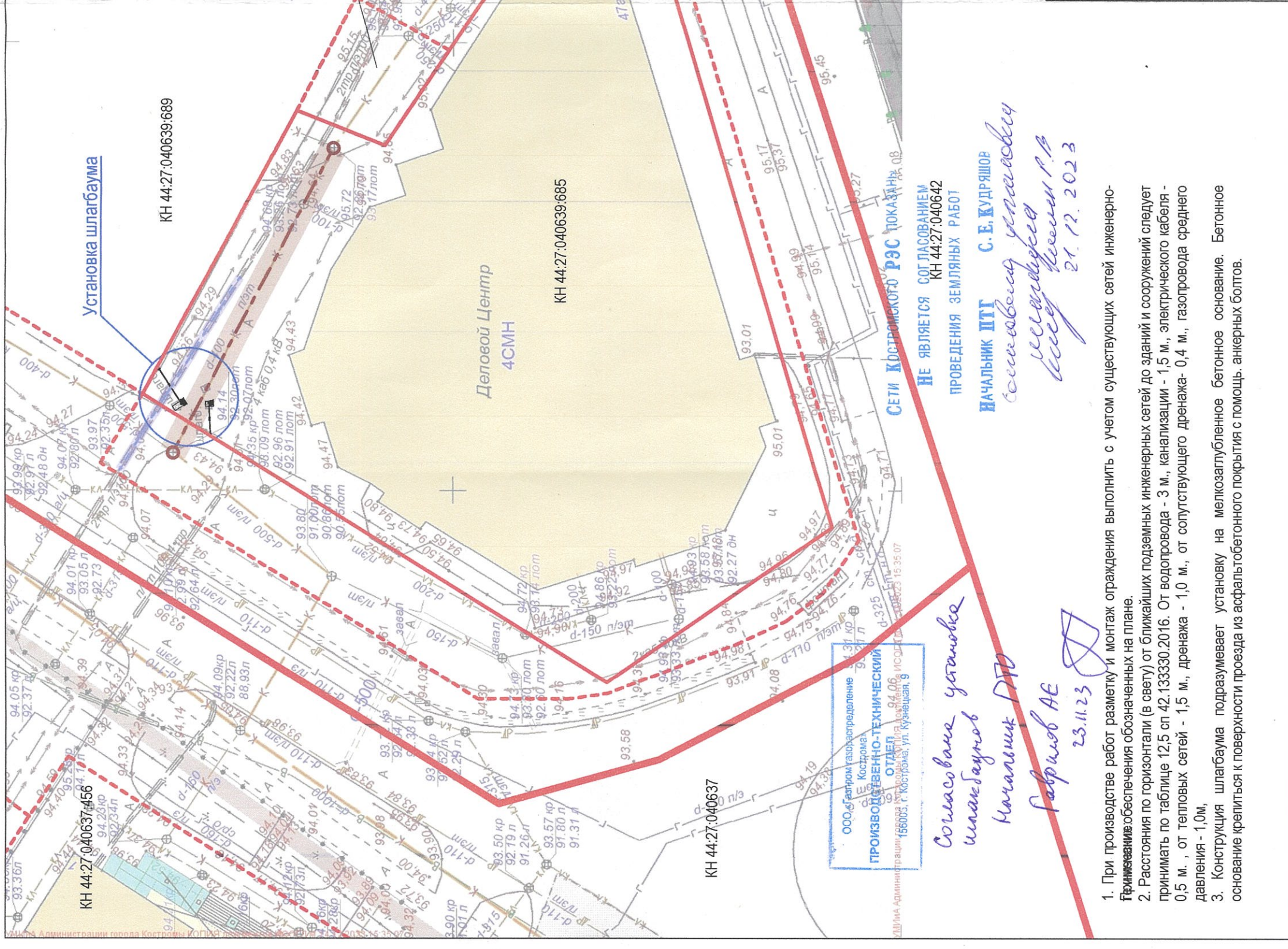
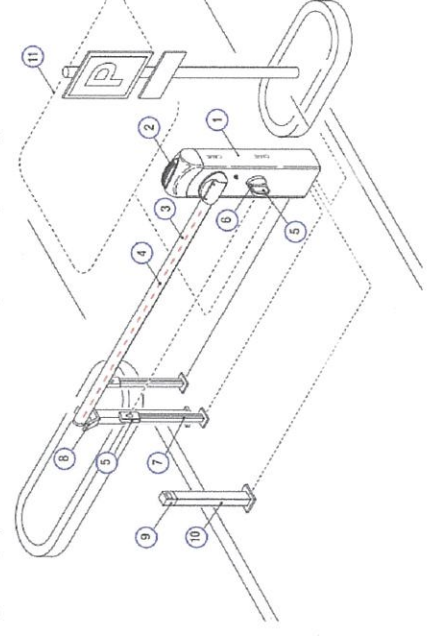
Условные обозначения

Условные изобр. и обознач.	Наименование
	Граница земельного участка с кадастровым номером 44:27:040639:685
	Граница з.у. смежных землепользователей
	Элемент благоустройства - шлагбаум
	Сеть канализации с охранной зоной
	Сеть электрокабеля с охранной зоной
	Сеть водопровода с охранной зоной

Схематичное изображение устанавливаемого шлагбаума

Пример типовой установки

1. Тунель шлагбаума 00153000
2. Сигнальная лампа
3. Стрелы трубоката
4. Красные светоотражающие наклейки
5. Фотоэлементы
6. Кронштейны для фотоэлементов
7. Стойка под фотоэлементы
8. Фиксированная опора
9. Устройство управления кодировочная клавиатура, магнитный ключ, прокси-устройство в т.д.
10. Стойка под устройство управления
11. Индивидуальные детали оборудования ТС



ОТКРЫТОЕ АКЦИОНЕРНОЕ ОБЩЕСТВО  
"КОСТРОМСКАЯ  
ГОРОДСКАЯ  
ТЕЛЕФОННАЯ СЕТЬ"

*10.12.2022*  
*И.И. Андреева к.т.*  
*Согласована установка шлагбаума в месте установки оборудования сетей связи (сет)*

ОТДЕЛ  
"Городские сети"  
КОСТРОМСКАЯ ГОРОДСКАЯ ТЕЛЕФОННАЯ СЕТЬ  
ул. Центральная, 17  
153000  
*22.12.22*

НЕ ЯВЛЯЕТСЯ СОГЛАСОВАНИЕМ  
КН 44:27:040642  
ПРОВЕДЕНИЯ ЗЕМЛЯНЫХ РАБОТ

НАЧАЛЬНИК ПИТ  
*С.Е. Кудряшов*  
*Согласована установка шлагбаума*  
*Иванов*  
*21.12.2023*

ООО "Газпром газораспределение  
Кострома"  
ПРОИЗВОДСТВЕННО-ТЕХНИЧЕСКИЙ  
ОТДЕЛ  
ул. Костромская, 9  
153003, г. Кострома, ул. Костромская, 9

*Согласована установка шлагбаума*  
*Иванов*  
*23.11.23*

1. При производстве работ разметку и монтаж ограждения выполняются с учетом существующих сетей инженерно-технического обеспечения обозначенных на плане.
2. Расстояния по горизонтали (в свету) от ближайших подземных инженерных сетей до зданий и сооружений следует принимать по таблице 12.5 ст 42.133330.2016. От водопровода - 3 м., канализации - 1,5 м., электрического кабеля - 0,5 м., от тепловых сетей - 1,5 м., дренажа - 1,0 м., от сопутствующего дренажа - 0,4 м., газопровода среднего давления - 1,0м.
3. Конструкция шлагбаума подразумевает установку на мелкозаглубленное бетонное основание. Бетонное основание крепиться к поверхности проезда из асфальтобетонного покрытия с помощью анкерных болтов.

03/2023-ПЗУ	
Схема благоустройства территории по адресу: Костромская область, город Кострома, улица Никитская, 47а	
Изм	Коп
Разработал	Подпись
ГАП	Дата
ГИП	Исполнитель
Н. контр.	Исполнитель
Лист	Листов
П	1
ООО АРХИТЕКТУРНО-ПРОЕКТИНОЕ БЮРО <b>АХОФФ</b>	
Схема планировочной организации земельного участка. М 1:500	