

## ОБЪЯВЛЕНИЕ

На основании обращения Орчиковской А. А. действующей в интересах собственников помещений многоквартирного дома 34 по улице 5-я Рабочая, по вопросу согласования Схемы ограждения земельного участка с по адресу: город Кострома, улица 5-я Рабочая, 34, во исполнение пункта 3 статьи 4 Порядка согласования Схемы ограждения земельного участка на территории города Костромы, утвержденного решением Думы города Костромы от 4 декабря 2014 года № 233, Администрацией города Костромы проводится изучение мнения заинтересованных лиц по вопросу установки ограждения на земельном участке по адресу: город Кострома, улица 5-я Рабочая, 34, согласно Схеме ограждения земельного участка.

Предложения и рекомендации по данному вопросу принимаются Управлением архитектуры и градостроительства в письменной форме до 15 июня 2023 года по адресу: площадь Конституции, 2, кабинет № 406, либо по адресу электронной почты: [SemanovaOA@gradkostroma.ru](mailto:SemanovaOA@gradkostroma.ru). Контактный номер телефона: 8 (4942) 42 70 72.

Исполняющий обязанности  
начальника Управления



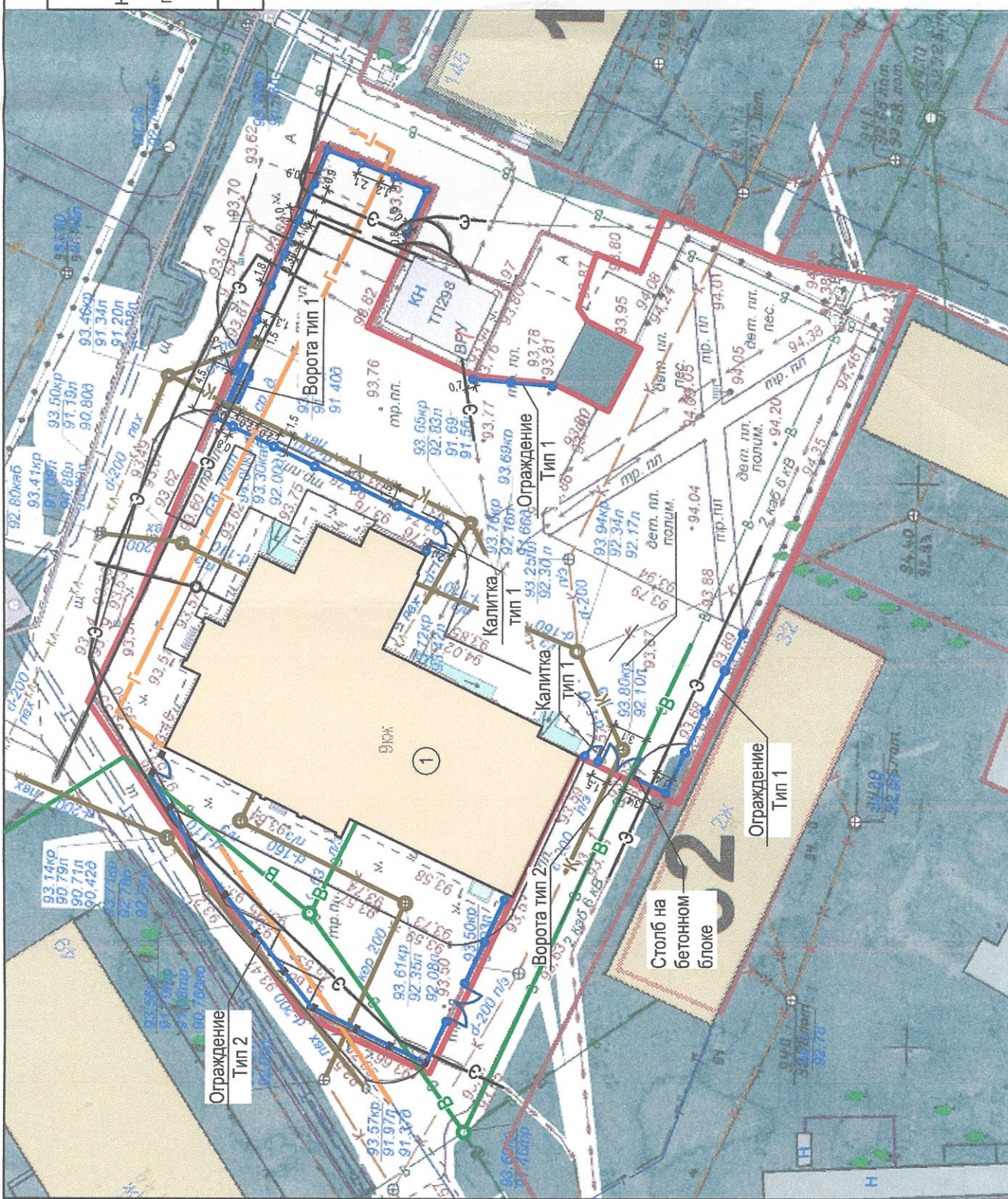
Е. С. Янова

Емельянченко Оксана Андреевна  
8(4942)42 70 72

Номер на плане	Наименование и обозначение	Этажность зданий	Количество		Площадь, м²		Строительный объем, м³		
			зданий	квартир	застройки	общая нормируемая		здания	всего
						здания	всего		
1	Жилой дом	9	1	-	-	-	-	-	

Условные изображения и обозначения

Условные изобр. и обознач.	Наименование
	Граница земельного участка
	Ограждение Тип 1 (проектируемое)
	Ограждение Тип 2 (проектируемое)
	Калитка (проектируемая)
	Ворота сдвижные автоматические (проектируемые)
	Ворота распашные(проектируемые)
	Эл.сети существующие
	Газовые сети существующие
	Водопроводные сети существующие
	Сети водоотведения существующие



Примечание:  
 1. Установку ограждения производить в границах участка.  
 2. Схема ограждения показана условно и отражает ориентировочные габаритные размеры которые могут отличаться от размеров ограждения установленного по факту.  
 3. При производстве работ разметку и монтаж ограждения выполнить с учетом существующих сетей инженерно-технических обеспечения обозначенных на плане.  
 4. Расстояния по горизонтали (в свету) от ближайших подземных инженерных сетей до зданий и сооружений следует принимать по таблице 12.5 сп 42.133330.2016. От водопровода - 3 м., канализации - 1,5 м., электрического кабеля - 0,5 м., от тепловых сетей - 1,5 м., дренажа - 1,0 м., от сопутствующего дренажа- 0,4 м., газопровода среднего давления - 1,0м,

21.02.2023  
 Авторское общество  
 «Газпром газораспределение Кострома»  
 ПРОИЗВОДСТВЕННО-ТЕХНИЧЕСКИЙ  
 ОТДЕЛ  
 156005, г. Кострома, ул. Кузнецкая, 9

*устрой-ство ограждения  
 согласно проекту по  
 чл. 5-й Рабочей, 34  
 поддерживать нормативные  
 требования от вноса участка*

*Опор ограждения  
 до смун. сетей газиф  
 в световых стенах  
 с СПБ2.13.50.2011  
 Газосистемы "Андр  
 "реферат СМП42 -  
 01-2002*

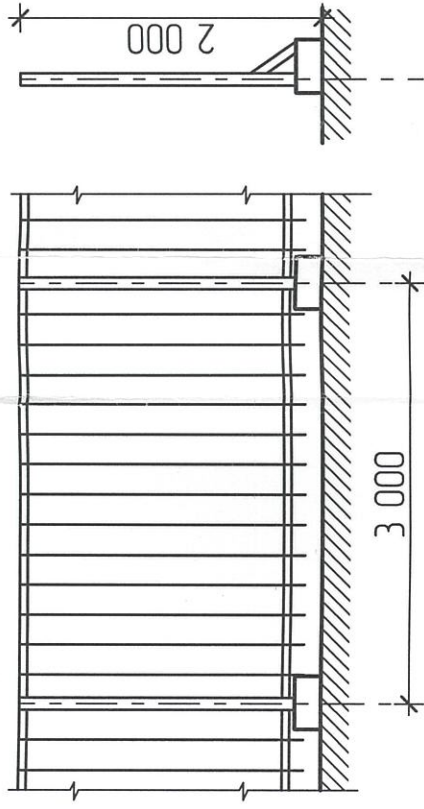
«Газпром газораспределение Кострома»  
 Технические решения, принятые в проектно-документации, соответствуют требованиям национальных стандартов и свода правил  
 Рег. № 22 75 от 21.02.20 23 г.  
 Подпись *В.В. Вреснев* см

ПЗУ	Схема благоустройства земельного участка по адресу: Костромская область, г Кострома, ул Рабочая 5-я, 34, зем.уч. 44:27:040313:403				
Изм	Кол	Лист	Недок	Подпись	Дата
Разработал	Набиуллин			<i>[Signature]</i>	
ГАП	Набиуллин			<i>[Signature]</i>	
ГИП	Шахов			<i>[Signature]</i>	
Н. контр.	Шахова			<i>[Signature]</i>	
Стadia	Лист	Листов			
	П	1			
Схема планировочной организации земельного участка, М1:500					

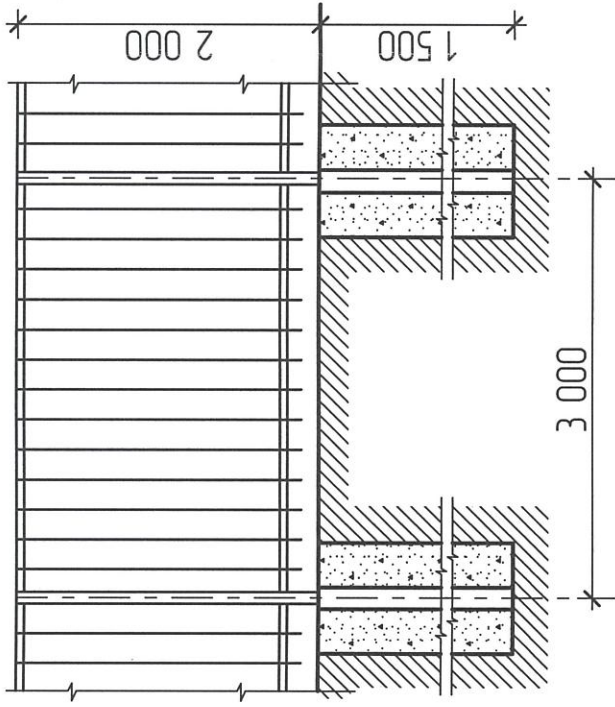
Ограждение ТИП-2 (пример)



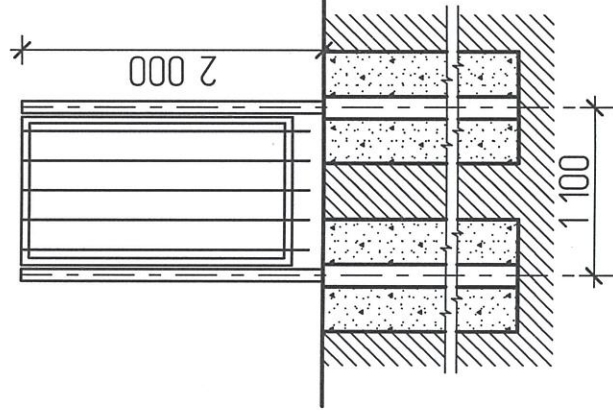
Ограждение ТИП-2



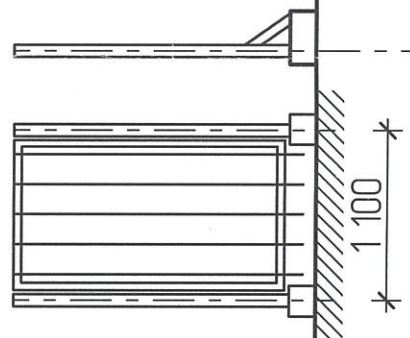
Ограждение ТИП-1



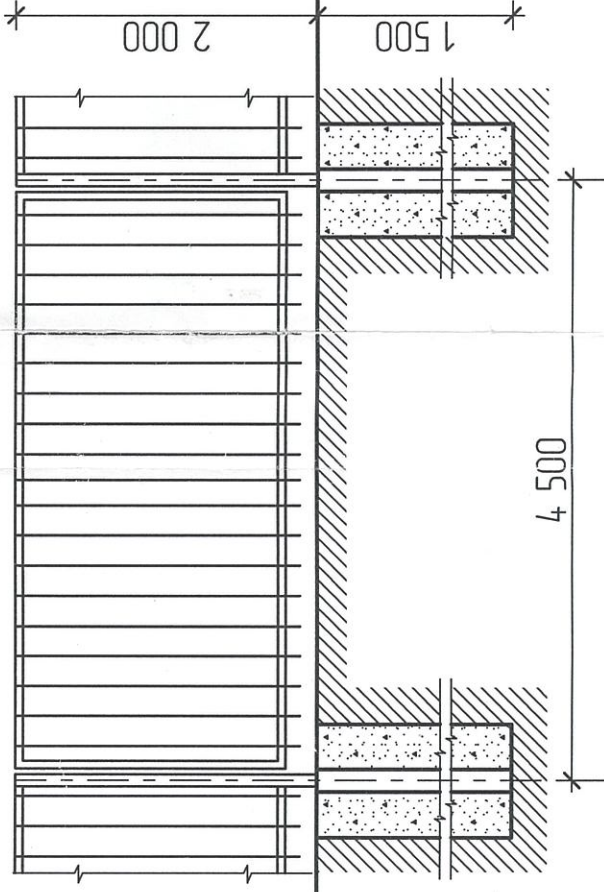
Калитка ТИП-1



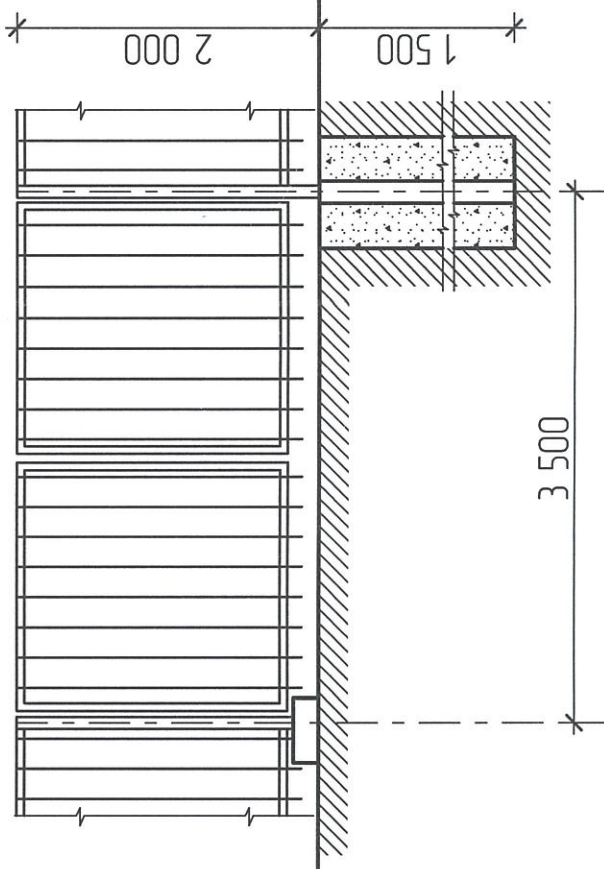
Калитка ТИП-2



Ворота ТИП-1 (откатные)



Ворота ТИП-2 (распашные)



1. Схема ограждения показана условно и отражает ориентировочные габаритные размеры которые могут отличаться от размер об ограждения установленного по факту.
2. При производстве работ разметку и монтаж ограждения выполнять с учетом существующих сетей инженерно-технических обеспечения обозначенных на плане.
3. Расстояние по горизонтали (в свету) от ближайших подземных инженерных сетей до зданий и сооружений следует принимать по таблице 15 СП 42.13330.2011. От ввода кабеля - 0,5 м, газопровода среднего давления - 1,0 м.

ПЗУ

Схема благоустройства земельного участка по адресу: Костромская область,  
г Кострома, ул Рабочая 5-я, 34,  
зем.уч. 44:27:040313:403

Изм	Кол	Лист	Недок	Подпись	Дата
Разработал		Набуллин		<i>Набуллин</i>	
ГАП		Набуллин		<i>Набуллин</i>	
ТИП		Шахов		<i>Шахов</i>	
Н. контр.		Шахова		<i>Шахова</i>	

Стадия	Лист	Листов
П	2	

Элементы ограждения участка

