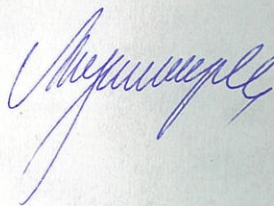


ОБЪЯВЛЕНИЕ

На основании обращения уполномоченного представителя Шумихина М. А. действующего в интересах собственников помещений многоквартирного дома 160г корпус 2 по улице Ленина, по вопросу согласования Схемы ограждения по адресу: город Кострома, улица Ленина, 160г, со стороны корпуса 2, во исполнение пункта 3 статьи 4 Порядка согласования Схемы ограждения земельного участка на территории города Костромы, утвержденного решением Думы города Костромы от 4 декабря 2014 года № 233, Администрацией города Костромы проводится изучение мнения заинтересованных лиц по вопросу установки ограждения на земельном участке по адресу: город Кострома, улица Ленина, 160г, со стороны корпуса 2, согласно Схеме ограждения земельного участка.

Предложения и рекомендации по данному вопросу принимаются Управлением архитектуры и градостроительства в письменной форме до 23 февраля 2023 года по адресу: площадь Конституции, 2, кабинет № 418, либо по адресу электронной почты: SemenovaOA@gradkostroma.ru. Контактный номер телефона: 8 (4942) 42 70 72.

Начальник Управления,
Главный архитектор города



А. В. Козырев

Емельянченко Оксана Андреевна
8(4942)42 70 72

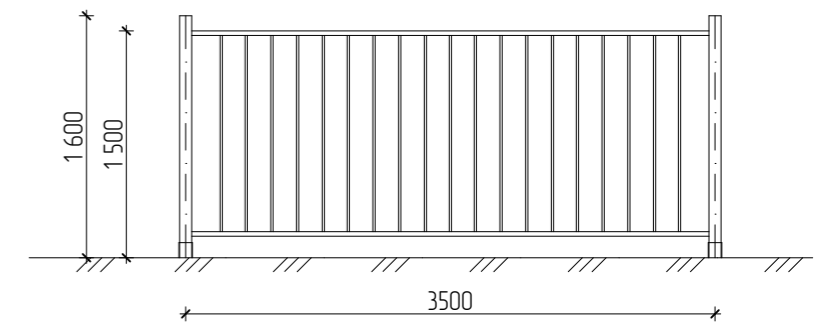
Благоустройство территории земельного участка
с кадастровым номером 44:27:050502:816 по адресу: город Кострома, улица Ленина, 160г



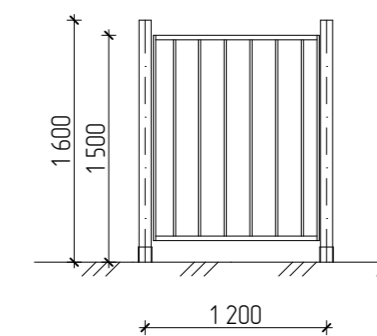
Условные обозначения

№	Обозначение	Наименование
1		граница земельного участка
2		граница смежного земельного участка
3		проектируемое ограждение №1
4		проектируемое ограждение №2
5		существующее твердое покрытие
6		существующее озеленение
7		существующие деревья
8	44:27:050502:816	кадастровый номер земельного участка

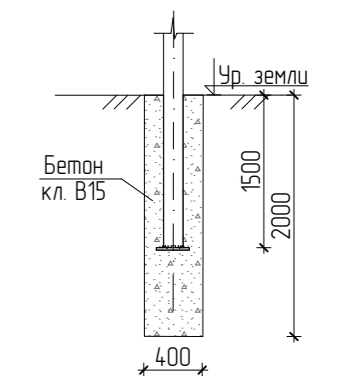
Фрагмент проектируемого ограждения №1



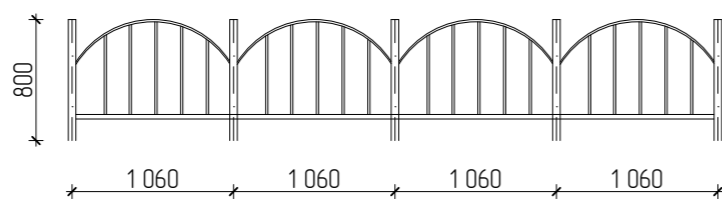
Проектируемая калитка для ограждения №1



Деталь устройства фундамента ограждения



Фрагмент проектируемого ограждения №2



						Благоустройство территории земельного участка с кадастровым номером 44:27:050502:816 по адресу: город Кострома, улица Ленина, 160г		
Изм	Кол	Лист	№ док	Подпись	Дата	Стадия	Лист	Листов
ГАП								
Гл. спец								
Рук. гр.								
Проверил								
Проектировал								
Н. контр.								
Схема благоустройства земельного участка								
М 1500								