

ОБЪЯВЛЕНИЕ

На основании обращения Покровского Ю. С. по вопросу согласования Схемы ограждения земельных участков по адресу: город Кострома, улица Мясницкая, 19д, во исполнение пункта 3 статьи 4 Порядка согласования Схемы ограждения земельного участка на территории города Костромы, утвержденного решением Думы города Костромы от 4 декабря 2014 года № 233, Администрацией города Костромы проводится изучение мнения заинтересованных лиц по вопросу установки ограждения на земельных участках по адресу: город Кострома, улица Мясницкая, 19д, согласно Схеме ограждения земельных участков.

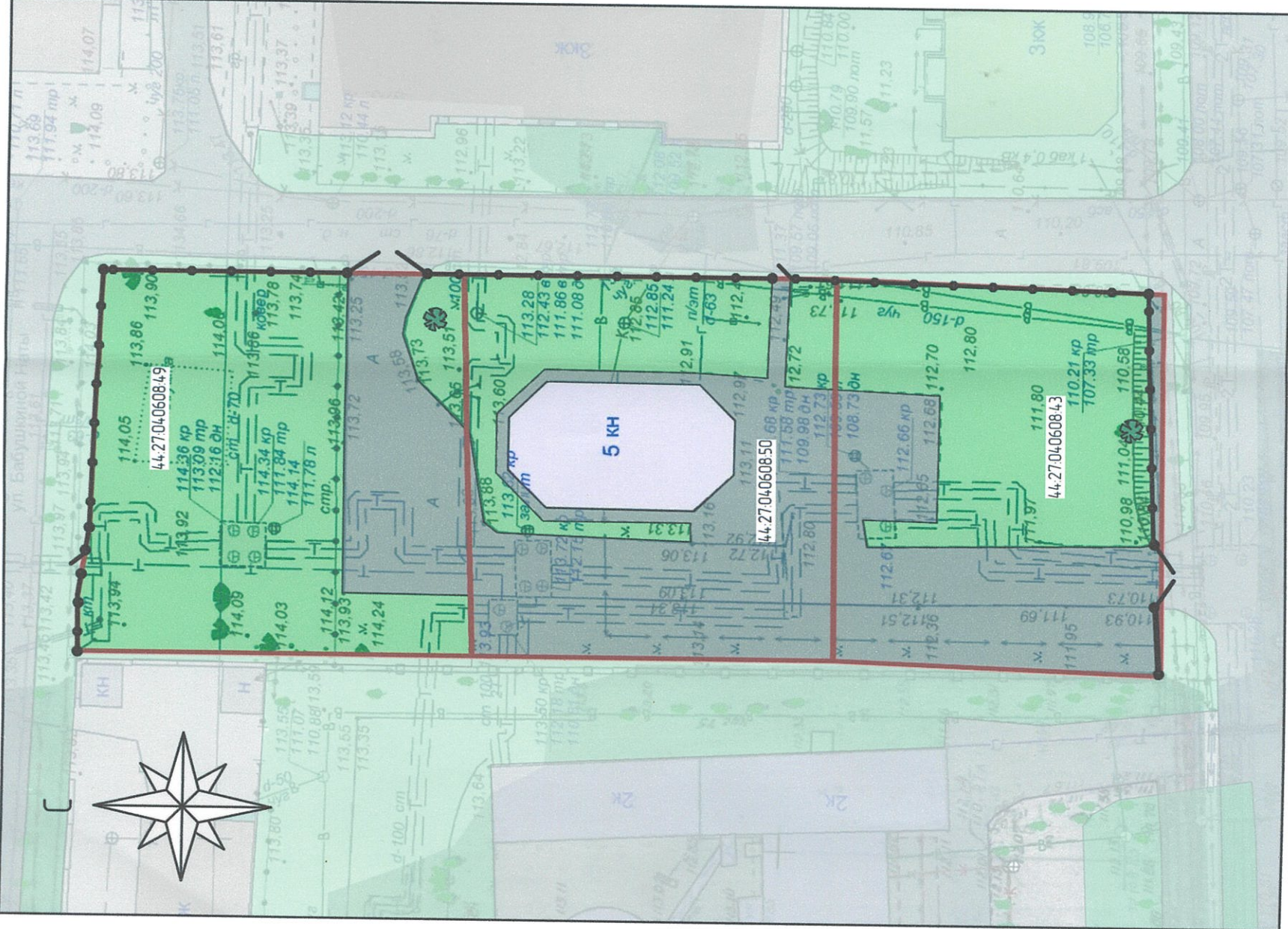
Предложения и рекомендации по данному вопросу принимаются Управлением архитектуры и градостроительства в письменной форме до 6 января 2022 года по адресу: площадь Конституции, 2, кабинеты № 406, 419, либо по адресу электронной почты: SemenovaOA@gradkostroma.ru. Контактный номер телефона: 8 (4942) 42 66 81.

Начальник Управления,
Главный архитектор города Костромы

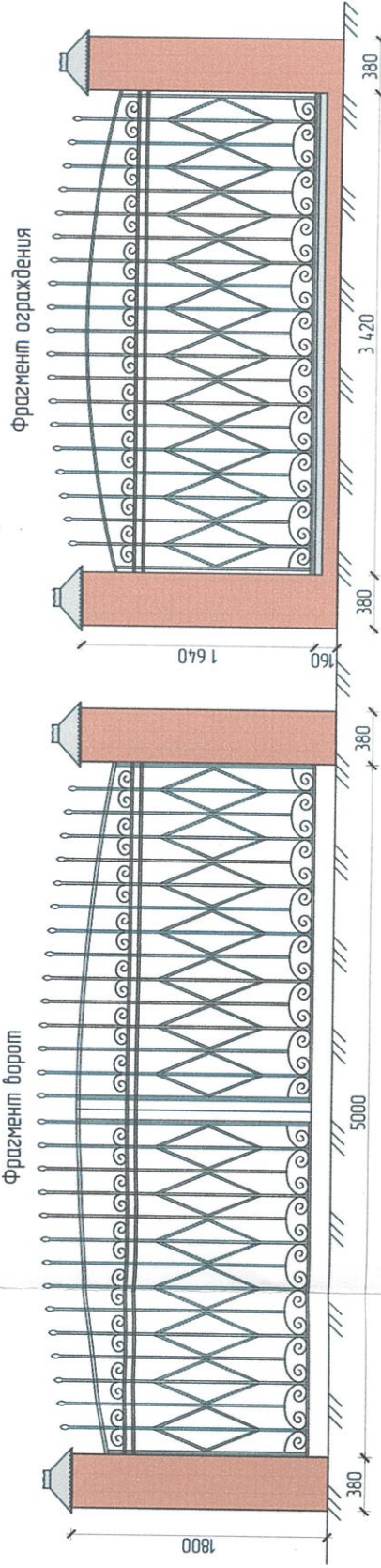


А. В. Козырев

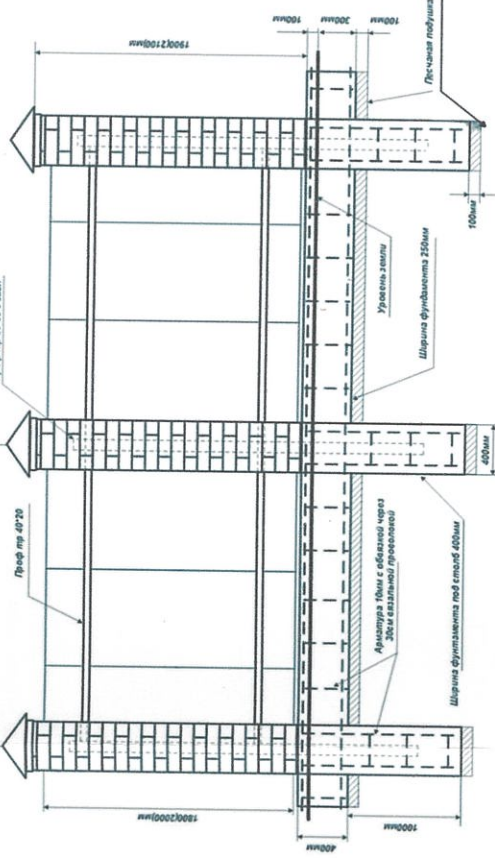
Семенова Оксана Андреевна
8(4942)42 66 81



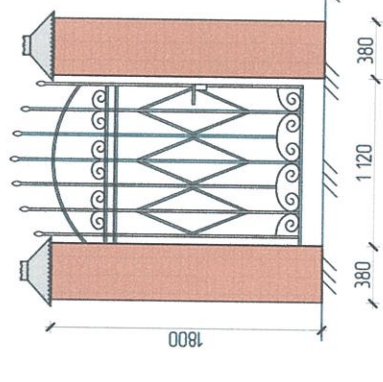
Фрагмент ограждения территории



Типовое решение установки забора с кирпичными столбами высотой 1,8, 2м



Фрагмент калитки



Фрагмент аналога ограждения исторической части для производственных зданий в 2. Костроме на ул. Ленина, дом 14



Условные обозначения

№	Обозначение	Наименование
1		граница земельного участка
2		проектируемое ограждение
3		существующее ограждение
4		существующее твердое покрытие
5		озеленение
6		существующие деревья

Примечание:
 - Принимаемые строительные материалы должны отвечать требованиям Государственных стандартов Российской Федерации, санитарно-гигиеническим требованиям, требованиям пожарной безопасности и иметь соответствующие сертификаты;
 - Столбы выложить из красного кирпича;
 - Решетка в металлическом исполнении;
 - Узлы конструкции решетки прорабатываются заказчиком при разработке детального конструктива по отдельному проекту;
 - Размеры конструкции уточняются в процессе разработки детального конструктива и по месту.

Ограждение территории земельных участков с кадастровыми номерами
 44.27.04.0608.43; 44.27.04.0608.50; 44.27.04.0608.49
 по адресу: город Кострома, улица Мясницкая, 19 в

Изм	Кол	Лист	№ док	Подпись	Дата
ГАП		Кузнецов			
Гл спец					
Рук зр					
Проверил					
Проектировал		Зякина			
Н. контр.		Кузнецов			

Схема ограждения земельного участка
 М 1500

