

## ДУМА ГОРОДА КОСТРОМЫ

### РЕШЕНИЕ

№ \_\_\_\_\_

#### **Об утверждении Положения о типах и видах рекламных конструкций, допустимых к установке на территории города Костромы, и требованиях к таким рекламным конструкциям**

В соответствии с пунктом 4 части 15 статьи 19 Федерального закона от 13 марта 2006 года № 38-ФЗ «О рекламе», Федеральным законом от 6 октября 2003 года № 131-ФЗ «Об общих принципах организации местного самоуправления в Российской Федерации», в целях сохранения внешнего архитектурного облика сложившейся застройки города Костромы, упорядочения мест для установки и эксплуатации рекламных конструкций, руководствуясь статьями 29, 55 Устава города Костромы, Дума города Костромы

#### РЕШИЛА:

1. Утвердить прилагаемое Положение о типах и видах рекламных конструкций, допустимых к установке на территории города Костромы, и требованиях к таким рекламным конструкциям.
2. Действие настоящего решения Думы города Костромы не распространяется на рекламные конструкции, установленные до вступления в силу настоящего решения в соответствии с действующими нормативными правовыми актами.
3. Настоящее решение вступает в силу со дня его официального опубликования.

Глава города Костромы

Ю. В. Журин

« \_\_\_\_ » \_\_\_\_\_ 2020 года

УТВЕРЖДЕНО  
решением Думы города Костромы  
от «\_\_\_» \_\_\_\_\_ 20\_\_ года № \_\_\_\_\_

## ПОЛОЖЕНИЕ

### о типах и видах рекламных конструкций, допустимых к установке на территории города Костромы, и требованиях к таким рекламным конструкциям

#### Статья 1. Предмет регулирования и сфера применения Положения

1. Положение о типах и видах рекламных конструкций, допустимых к установке на территории города Костромы, и требованиях к таким рекламным конструкциям (далее - Положение) разработано в целях сохранения внешнего архитектурного облика сложившейся застройки города, упорядочения мест для установки и эксплуатации рекламных конструкций, формирования принципов и условий, обеспечивающих равные права для всех участников отрасли наружной рекламы при размещении наружной рекламы.

2. Настоящее Положение определяет типы и виды рекламных конструкций, допустимых к установке на территории города Костромы, в том числе требования к таким рекламным конструкциям, с учетом необходимости сохранения внешнего архитектурного облика сложившейся застройки города Костромы.

3. Положение разработано в соответствии с Гражданским кодексом Российской Федерации, Градостроительным кодексом Российской Федерации, Кодексом Российской Федерации об административных правонарушениях, Федеральным законом от 13 марта 2006 года № 38-ФЗ «О рекламе», Федеральным законом от 6 октября 2003 года № 131-ФЗ «Об общих принципах организации местного самоуправления в Российской Федерации», Федеральным законом от 25 июня 2002 года № 73-ФЗ «Об объектах культурного наследия (памятниках истории и культуры) народов Российской Федерации», ГОСТ Р 52044-2003 «Государственный стандарт Российской Федерации. Наружная реклама на автомобильных дорогах и территориях городских и сельских поселений. Общие технические требования к средствам наружной рекламы. Правила размещения», Правилами землепользования и застройки города Костромы, утвержденными решением Думы города Костромы от 16 декабря 2010 года № 62.

4. Положение обязательно к исполнению для всех физических лиц, индивидуальных предпринимателей, юридических лиц, либо иных лиц, обладающих вещным правом на рекламную конструкцию, подлежащую установке на территории города Костромы, или правом владения и пользования такой рекламной конструкцией на основании договора с ее собственником.

#### Статья 2. Основные понятия

Для целей настоящего Положения используются термины и понятия, определенные Федеральным законом от 13 марта 2006 года № 38-ФЗ «О рекламе», а также следующие основные понятия:

1) динамическая система смены изображений – система, при которой смена

изображений на информационном поле рекламной конструкции осуществляется механическим способом (роллерная система, система поворотных панелей и т.д.);

2) светодиодная система смены изображений – система, при которой воспроизведение изображений на информационном поле рекламной конструкции осуществляется на плоскости экрана за счет светоизлучения светодиодов, ламп, иных источников света или светоотражающих элементов, без звука;

3) внешний архитектурный облик сложившейся застройки города Костромы - совокупность визуально воспринимаемых градостроительных особенностей планировочной организации территории и особенностей архитектурного облика расположенных в ее пределах зданий, строений, сооружений, элементов благоустройства и природного ландшафта.

### **Статья 3. Типы и виды рекламных конструкций**

1. Типы и основные характеристики рекламных конструкций, допустимых к установке на территории города Костромы приведены в прилагаемом к настоящему Положению перечне типов рекламных конструкций, допустимых к установке на территории города Костромы.

2. Рекламные конструкции могут быть следующих видов: односторонние, двухсторонние, трехсторонние, четырехсторонние.

3. Доведение до потребителя рекламы на рекламных конструкциях может производиться с помощью:

- 1) статической демонстрации постеров;
- 2) демонстрации постеров на динамических системах смены изображений (роллерные системы или системы поворотных панелей – призматроны);
- 3) изображений, демонстрируемых на электронных табло, светодиодных экранах.

4. Установка и эксплуатация рекламных конструкций на территории города Костромы, не соответствующих типам и видам рекламных конструкций, указанных в настоящем Положении, не допускается.

### **Статья 4. Требования к рекламным конструкциям**

1. Места установки рекламных конструкций на земельных участках, независимо от форм собственности, а также зданиях и сооружениях или ином недвижимом имуществе, находящемся в государственной или муниципальной собственности, должны соответствовать Схеме размещения рекламных конструкций на территории города Костромы, утверждаемой постановлением Администрации города Костромы.

2. Размещаемые на территории города Костромы рекламные конструкции при их установке и эксплуатации на недвижимом имуществе, указанном в части 1 настоящей статьи, должны соответствовать:

- 1) внешнему архитектурному облику сложившейся застройки города Костромы. Соответствие рекламной конструкции внешнему архитектурному облику сложившейся застройки города Костромы, определяется лицом, наделенным Администрацией города Костромы соответствующими полномочиями (далее – уполномоченное лицо), на основании рекомендаций Совета по наружной

рекламе города Костромы, состав и положение о котором утверждаются Администрацией города Костромы;

2) документам территориального планирования города Костромы;

3) Схеме размещения рекламных конструкций на территории города Костромы;

4) требованиям настоящего Положения.

3. Размещаемые на территории города Костромы рекламные конструкции должны соответствовать следующим требованиям:

1) иметь систему аварийного отключения от сети электропитания (в случае, если рекламная конструкция предполагает использование сети электропитания в процессе её эксплуатации);

2) не используемая для размещения рекламы поверхность информационного поля оформляется в виде белого полотна или изображения с видами города Костромы, объектами культурного наследия (памятниками истории и культуры), расположенными на территории города Костромы, в соответствии с макетом, согласованным уполномоченным лицом на основании рекомендаций Совета по наружной рекламе города Костромы;

3) внешние, видимые конструктивные элементы жесткости и крепления рекламных конструкций, а также основание (фундамент), в случае незаглубления, должны быть закрыты декоративными элементами.

4. При размещении рекламных конструкций на зданиях, строениях, сооружениях, рекламные конструкции не должны:

1) перекрывать архитектурные элементы (детали) зданий, строений, сооружений (пилястры, русты, колонны, фризy, розетки и т. д.);

2) размещаться на балконах, лоджиях, террасах, ограждениях зданий, строений, сооружений;

3) полностью либо частично перекрывать оконные, дверные и иные проемы, в том числе с изменением их конфигурации;

4) приводить к повреждению зданий, строений, сооружений, а также к снижению их прочности и устойчивости.

5. Размещаемые на территории города Костромы рекламные конструкции при их установке и эксплуатации не должны:

1) создавать помех для выполнения работ по эксплуатации и ремонту инженерных коммуникаций, зданий, строений и сооружений;

2) создавать помехи для очистки от снега, льда и загрязнений кровель зданий, строений, сооружений, мест общего пользования, расположенных вблизи рекламных конструкций;

3) нарушать иные требования, предусмотренные настоящим Положением.

6. Не допускается нарушение целостности рекламной конструкции, наличие механических повреждений рекламной конструкции, ржавчины и иных повреждений на элементах рекламной конструкции, влияющих на ее прочность, порывов и иных повреждений рекламных полотен информационных полей, на всех частях и элементах рекламной конструкции наклеенных объявлений, посторонних надписей, изображений и других информационных сообщений.

7. Устранение повреждений рекламных конструкций и их информационных полей осуществляется владельцами рекламных конструкций в течение 3 дней с момента выявления повреждения.

## **Статья 5. Ответственность владельцев рекламных конструкций**

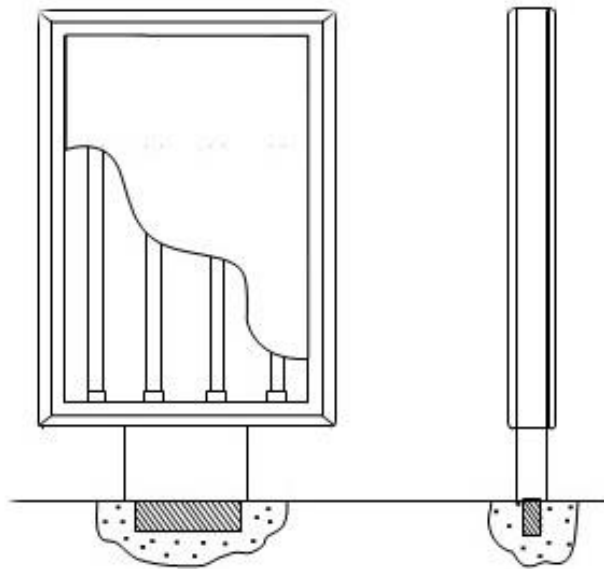
1. Владелец рекламной конструкции обеспечивает надлежащее техническое состояние рекламной конструкции и её соответствие требованиям настоящего Положения, а также несет ответственность за нарушение указанных требований в соответствии с действующим законодательством.

2. Рекламные конструкции, не соответствующие требованиям настоящего Положения, подлежат демонтажу в порядке, определенном Федеральным законом от 13 марта 2006 года № 38-ФЗ «О рекламе».

Приложение  
к Положению о типах и видах рекламных  
конструкций, допустимых к установке на  
территории города Костромы, и  
требованиях к таким рекламным  
конструкциям

**ПЕРЕЧЕНЬ**  
**типов рекламных конструкций, допустимых к установке на территории города Костромы**

**1. СИТИ - ФОРМАТЫ** - отдельно стоящие односторонние/двухсторонние рекламные конструкции с одним/двумя информационными полями. Размер информационного поля каждой стороны рекламной конструкции сити-формата составляет 1,8 x 1,2 м.



**Техническое описание:** 2-х сторонняя конструкция, установленная на собственной опоре  
**Размер рекламного изображения:** 1,8 x 1,2 м  
**Способ демонстрации изображения:** статический, динамический (скроллер), светодиодный  
**Основание:** заглубляемое, незаглубляемое  
**Опорная стойка:** стальная профильная труба прямоугольного сечения, облицованная декоративной панелью  
**Облицовка:** алюминий или композитный материал  
**Остекление:** закаленное стекло  
**Освещение:** внутренняя подсветка

**1.1. ПРИМЕРЫ СИТИ – ФОРМАТОВ**



**1.1.1**



**1.1.2**



**2. ТУМБЫ, ПИЛЛАРЫ** - отдельно стоящие рекламные конструкции, имеющие форму цилиндра, треугольной призмы и три внешние поверхности с информационными полями размером 3,0x1,4 м для размещения рекламы.

### 2.1. ТУМБЫ

**Техническое описание:** 3-х сторонняя конструкция

**Размер рекламного изображения:** 3,0 x 1,4 м

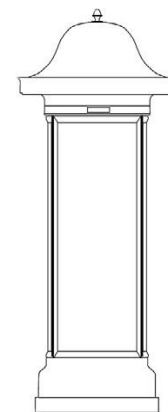
**Способ демонстрации изображения:** статический, динамический (скроллер), светодиодный

**Основание:** незаглубляемое

**Облицовка:** алюминий или композитный материал

**Остекление:** литой поликорбанат

**Освещение:** внутренняя подсветка



### 2.2. ПИЛЛАРЫ

**ТЕХНИЧЕСКОЕ ОПИСАНИЕ:** 2-х или 3-х сторонняя конструкция

**Размер рекламного изображения:** 3,0 x 1,4 м

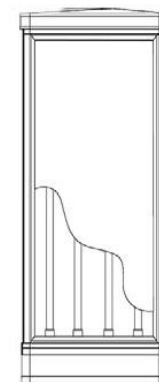
**Способ демонстрации изображения:** статический, динамический (скроллер), светодиодный

**Основание:** незаглубляемое

**Облицовка:** алюминий или композитный материал

**Остекление:** литой поликорбанат

**Освещение:** внутренняя подсветка



### 2.3. ПРИМЕРЫ ТУМБ



2.3.1



2.3.2



2.3.3

## 2.4.ПРИМЕРЫ ПИЛЛАРОВ



2.4.1

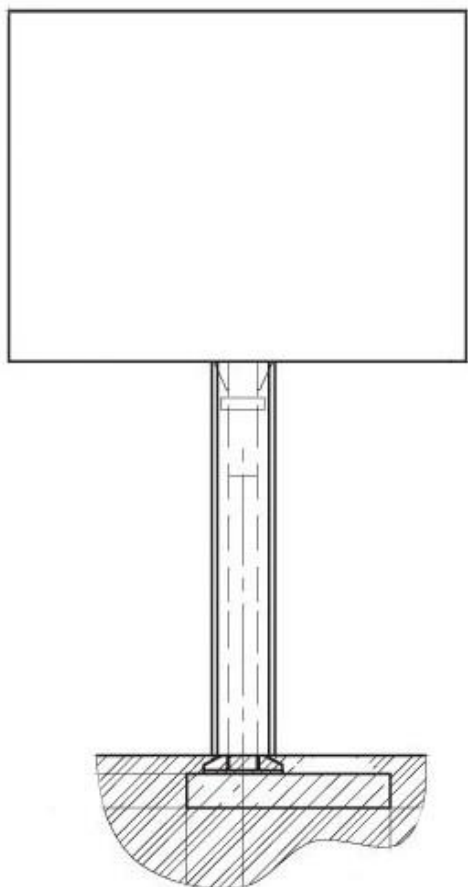


2.4.2



2.4.3

**3. СИТИ-БОРДЫ** - отдельно стоящие рекламные конструкции, состоящие из основания, каркаса, опоры, имеющие одну или две стороны информационного поля. Размер одной стороны информационного поля сити-борда составляет 2,7х3,7 м.



**Техническое описание:** 2-х сторонняя конструкция, установленная на собственной опоре

**Размер рекламного изображения:** 2,7х3,7 м

**Способ демонстрации изображения:** статический, динамический, светодиодный

**Основание:** заглубляемое, незаглубляемое

**Опорная стойка** стальная профильная труба прямоугольного или круглого сечения

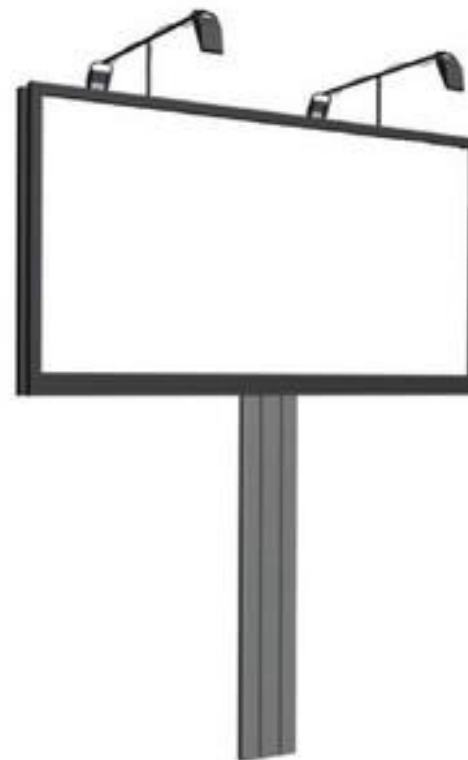
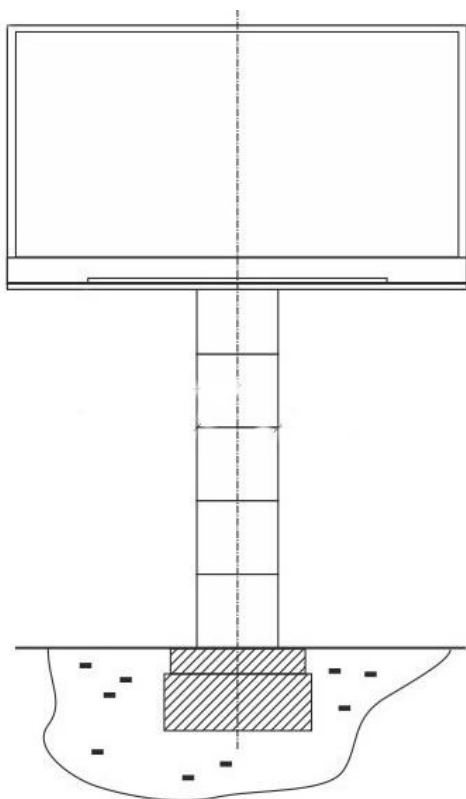
**Облицовка:** металл с полимерным покрытием, пластик или композитный материал

**Освещение:** внешняя подсветка

каркаса, опоры и одной или двух сторон информационного поля. Размер одной стороны информационного поля

**4. ЩИТЫ 3,0 х 6,0 м (билборды)** - отдельно стоящие щитовые рекламные конструкции, состоящие из основания,

составляет 3,0 х 6,0 м.



**Техническое описание:** 2-х сторонняя конструкция, установленная на собственной опоре

**Размер рекламного изображения:** 3,0 х 6,0 м

**Способ демонстрации изображения:** статический, динамический, светодиодный

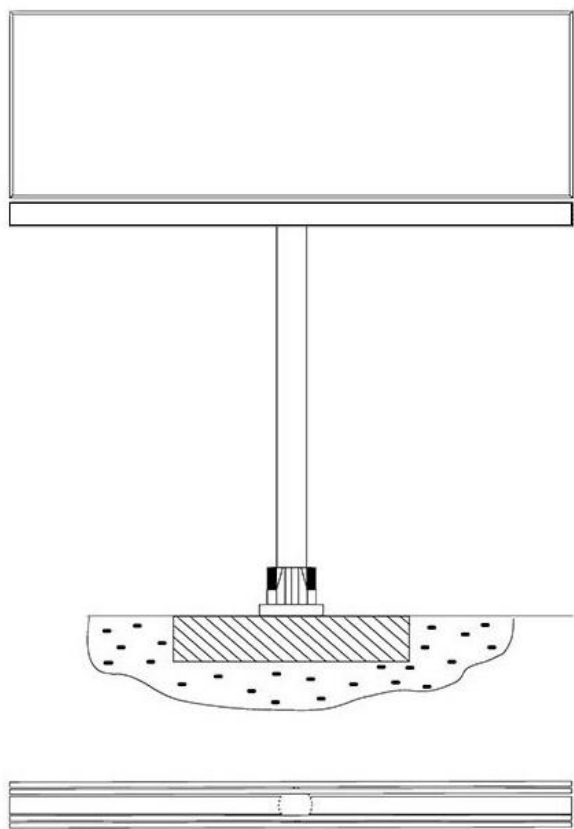
**Основание:** заглубляемое, незаглубляемое

**Опорная стойка:** стальная профильная труба прямоугольного или круглого сечения

**Облицовка:** металл с полимерным покрытием, пластик или композитный материал

**Освещение:** внешняя подсветка

**5. СУПЕРБОРДЫ** - отдельно стоящие щитовые рекламные конструкции, состоящие из основания, каркаса, опоры (одна или две) и 2-х – 4 - х сторон информационного поля. Размер одной стороны информационного поля Суперборда составляет 4,0х8,0 м или 4,0х12,0 м. Основание Суперборда не может выступать над уровнем дорожного покрытия или уровнем земли.



**Техническое описание:** 2-х – 4-х сторонняя конструкция, установленная на собственной опоре

**Размер рекламного изображения:** 4,0х8,0 м или 4,0х12,0 м

**Способ демонстрации изображения:** статический, динамический, светодиодный

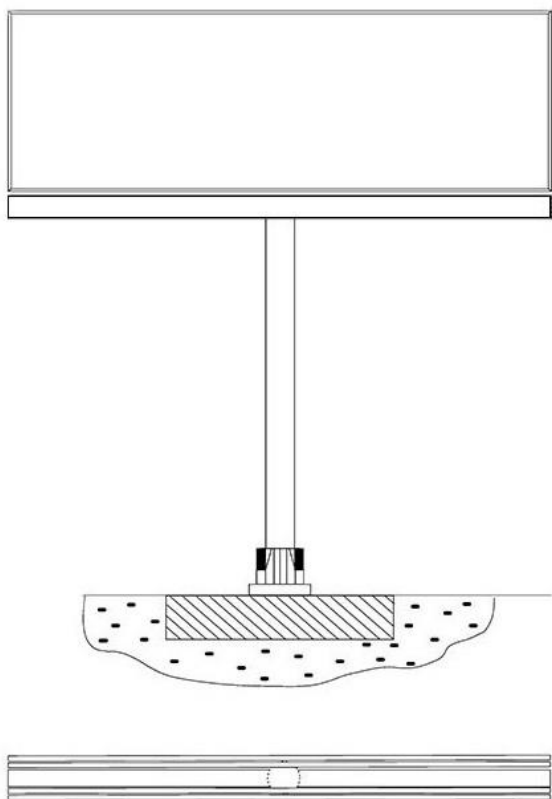
**Основание:** заглубляемое

**Опорная стойка:** одна или две из профильной трубы прямоугольного или круглого сечения

**Облицовка:** пластик, гофрированный металлический лист, металл с полимерным покрытием

**Освещение:** внешняя подсветка

### 5.1. ПРИМЕРЫ СУПЕРБОРДОВ



5.1.1

5.1.2

5.1.3

6.

**СУПЕРСАЙТЫ** - отдельно стоящие щитовые рекламные конструкции, состоящие из основания, каркаса, опоры и 2-х – 4-х сторон информационного поля. Размер одной стороны информационного поля Суперсайта составляет 5,0x15,0 м.

Основание Суперсайтов не может выступать над уровнем дорожного покрытия или уровнем земли.



**Техническое  
описание:** 2-х –

4-х сторонняя конструкция, установленная на собственной опоре

**Размер рекламного изображения:** 5,0x15,0 м

**Способ демонстрации изображения:** статический, динамический, светодиодный

**Основание:** заглубляемое

**Опорная стойка:** одна или две из профильной трубы прямоугольного или круглого сечения

**Облицовка:** пластик, гофрированный металлический лист, металл с полимерным покрытием

**Освещение:** внешняя подсветка



## 6.1. ПРИМЕРЫ СУПЕРСАЙТОВ



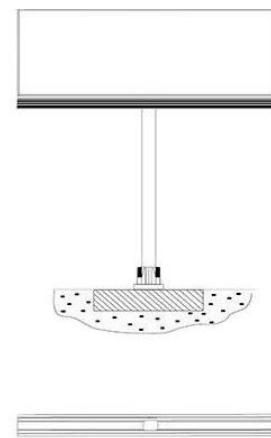
6.1.1



6.1.2



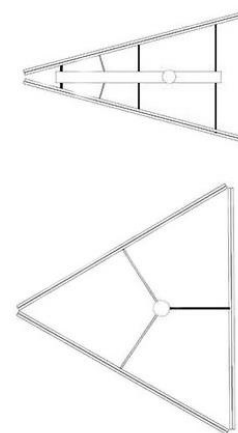
6.1.3



6.1.4



6.1.5



**7. УНИКАЛЬНЫЕ (НЕСТАНДАРТНЫЕ) РЕКЛАМНЫЕ КОНСТРУКЦИИ**, выполненные по индивидуальным проектам - объемно-пространственные конструкции.

**Объемно-пространственные конструкции** - рекламные конструкции в виде объемных элементов, не имеющие плоских поверхностей, размер которых превышает 1,0x1,0 м. Выполняются по индивидуальным проектам, согласовываемых на Совете по наружной рекламе города Костромы



**8. ПИЛОНЫ** - отдельно стоящие рекламные конструкции,

состоящие из основания (бетонное основание с заглублением или рама с пригрузами), каркаса, опор и одной/двух сторон информационного поля.

Допускаются к установке пилоны следующих габаритных размеров:

- **средний пилон** (габаритный размер по высоте не более 10,0 м);
- **малый пилон** (габаритный размер по высоте не более 5,0 м).

**Техническое описание:** 1-2-х сторонняя конструкция, установленная на собственной опоре (опорах)

**Размер рекламного изображения:** выполняются по индивидуальным проектам, согласовываемых на Совете по наружной рекламе города Костромы

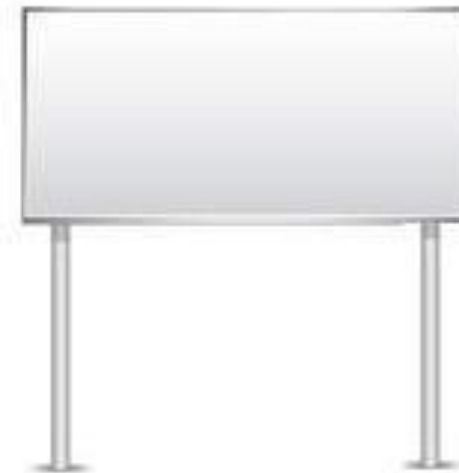
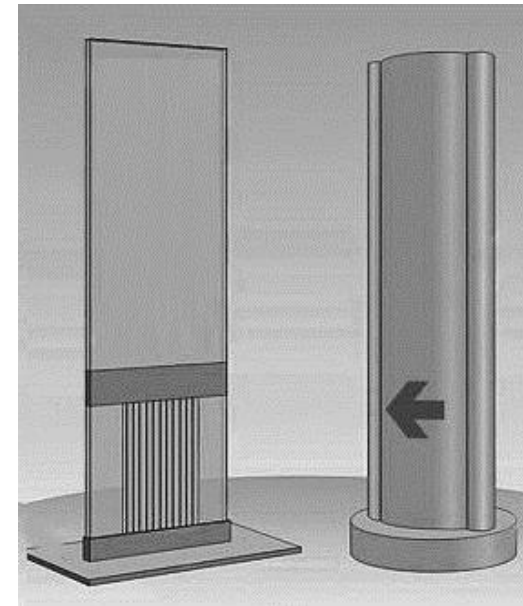
**Способ демонстрации изображения:** статический, светодиодный

**Основание:** бетонное основание с заглублением или рама с пригрузами

**Опорная стойка:** профильная труба прямоугольного или круглого сечения

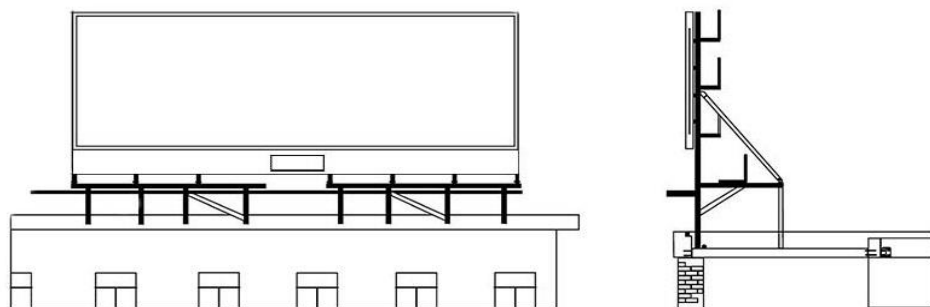
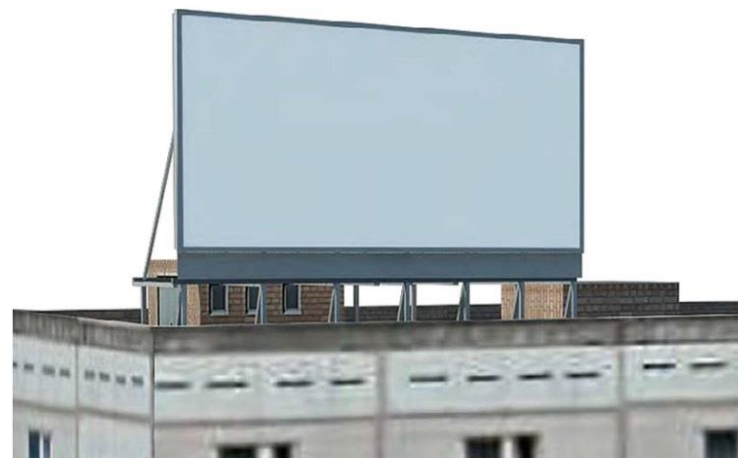
**Облицовка:** пластик, гофрированный металлический лист

**Освещение:** внешняя или внутренняя подсветка





**9. КРЫШНЫЕ РЕКЛАМНЫЕ КОНСТРУКЦИИ В ВИДЕ ПЛОСКОЙ ПАНЕЛИ** – 1-2-х сторонние рекламные конструкции, присоединяемые к зданиям, устанавливаемые выше уровня карниза здания или на крыше, оборудованные внешним или внутренним подсветом. Состоят из элементов крепления, несущей части конструкции и одной стороны информационного поля площадью, не превышающей 60 квадратных метров.



**Техническое описание:** 1-2-х сторонняя конструкция, установленная выше уровня карниза здания

**Размер рекламного изображения:**

**Размер рекламного изображения:** определяются в зависимости от архитектуры здания, его габаритов и несущей способности здания и кровельного перекрытия

**Способ демонстрации изображения:** статический, динамический, светодиодный

**Конструкции крепления:** анкерная система, хомутовое крепление к несущим ригелям и ребристым плитам покрытия здания, жесткое закрепление балок в несущих стенах здания

**10. БРАНДМАУЭРНЫЕ ПАННО (НАСТЕННЫЕ ПАННО)** - рекламные конструкции, присоединяемые к зданиям, размещаемые на плоскости боковых фасадов зданий. Брандмауэрное панно (настенное панно) состоит из элементов крепления к стене, каркаса и одной стороны информационного поля.

При размещении каркаса брандмауэрного панно, отступ по вертикали от отмостки здания составляет не менее 2,5 м. Брандмауэрные панно должны иметь внешний подсвет.

В целях сохранения внешнего архитектурного облика сложившейся застройки города Костромы, имеющего статус исторического поселения, не допускается размещение брандмауэров большого формата на фасадах многоквартирных домов и зданий (за исключением зданий торговых центров), выходящих на улицы: Магистральная, Профсоюзная, Смирнова Юрия, Советская и Кинешемское шоссе, в количестве более одного.



**Техническое описание:** односторонняя конструкция в виде плоскостной рамы или короба, установленная на плоскости боковых фасадов зданий

**Размер рекламного изображения:** определяется габаритами плоскости глухой стены здания и ее несущей способностью

**Способ демонстрации изображения:** статический, динамический, светодиодный

**Освещение:** внешняя, внутренняя подсветка

**11. ФЛАГОВЫЕ РЕКЛАМНЫЕ КОНСТРУКЦИИ** - отдельно стоящие рекламные конструкции, состоящие из основания, опорной рамы, вертикальных стоек и мягких полотнищ, предназначенных для размещения на них рекламы.

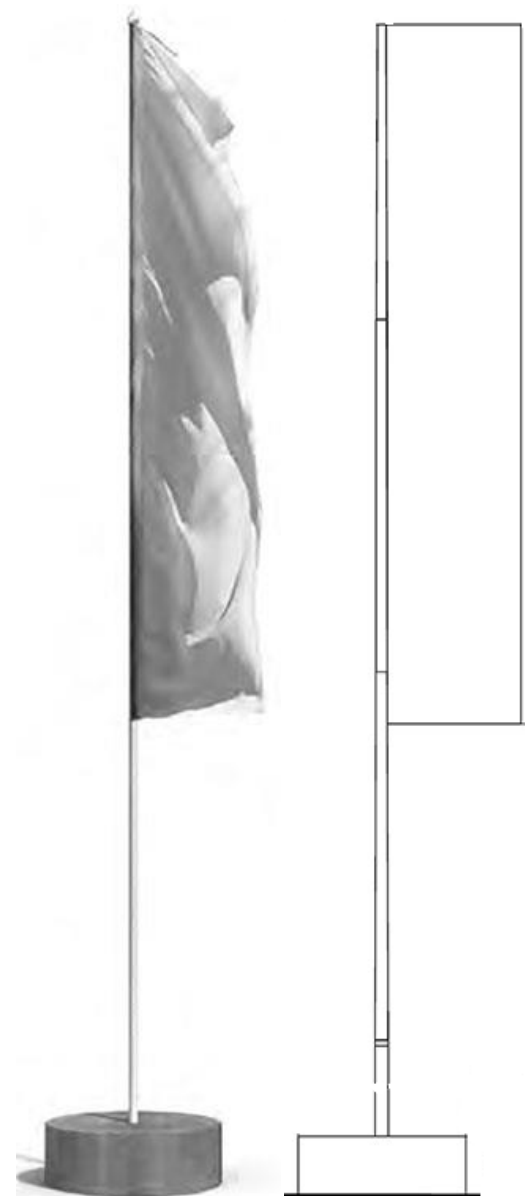
**Техническое описание:** 2-х сторонняя конструкция, установленная на собственной опоре

**Размер рекламного изображения:** не более 7 квадратных метров

**Основание:** заглубляемое бетонное основание или рама с пригрузами

**Облицовка:** пластик, гофрированный металлический лист

**Освещение:** не имеет



## 11.1. ПРИМЕРЫ ФЛАГОВЫХ РЕКЛАМНЫХ КОНСТРУКЦИЙ





11.1.1

11.1.2

**11.1.3**



**12. АРКИ** – 2-х сторонние рекламные конструкции, состоящие из основания, каркаса, двух опор и одной, двух сторон информационного поля.



**Техническое описание:** 2-х сторонняя конструкция, установленная на собственных опорах

**Размер рекламного изображения:** определяется в зависимости от места размещения конструкции

**Способ демонстрации изображения:** статический, динамический, светодиодный

**Основание:** заглубляемое

**Опорные стойки:** стальная профильная труба прямоугольного или круглого сечения

**Облицовка:** пластик, гофрированный металлический лист, металл с полимерным покрытием

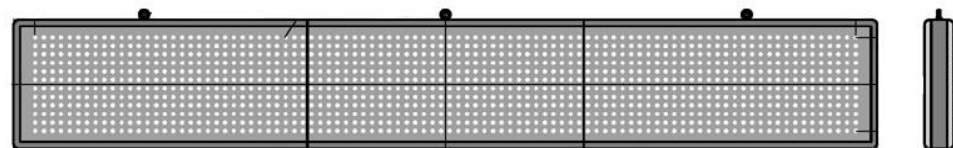
**Освещение:** внешняя подсветка

**14. ХОРЕКА** – односторонние/двухсторонние рекламные конструкции с информационными полями. Размер

**13. ЭЛЕКТРОННЫЕ ТАБЛО** - рекламные конструкции, устанавливаемые на зданиях или ином недвижимом имуществе, предназначенные для воспроизведения изображения на плоскости экрана за счет светоизлучения светодиодов, ламп, иных источников света или светоотражающих элементов, без звука.

**Размер рекламного изображения:** определяется индивидуально в каждом отдельном случае в соответствии с проектной документацией

**Способ демонстрации изображения:** светодиодные матрицы с защитным корпусом



информационного поля каждой стороны рекламной конструкции сити-формата составляет до 1,8 х 1,2 м. Информационные поля размещены на высоте до 2,5 м от уровня земли.

**Техническое описание:** 2-х - 4-х сторонняя конструкция, установленная на собственной опоре

**Размер рекламного изображения:** до 1,8 х 1,2 м

**Способ демонстрации изображения:** статический, светодиодный

**Основание:** заглубляемое, незаглубляемое

**Опорная стойка:** стальная профильная труба круглого сечения

**Остекление:** закаленное стекло

**Освещение:** внутренняя подсветка

**14.1.3**

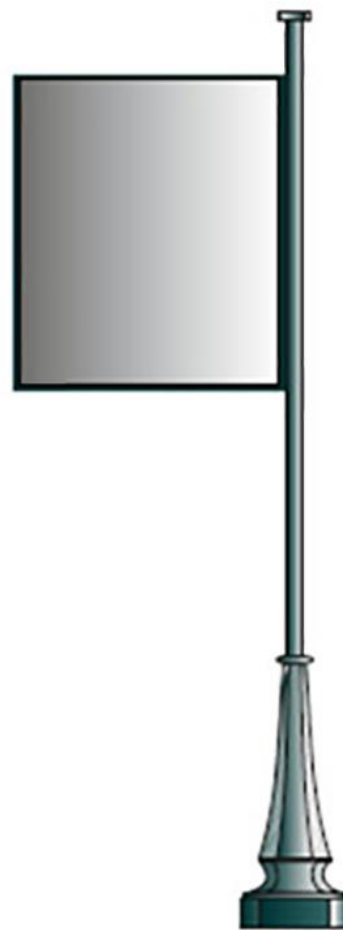
## 14.1. ПРИМЕРЫ ХОРЕКИ



14.1.1



14.1.2



14.1.3

GRADKOSTROMA.RU